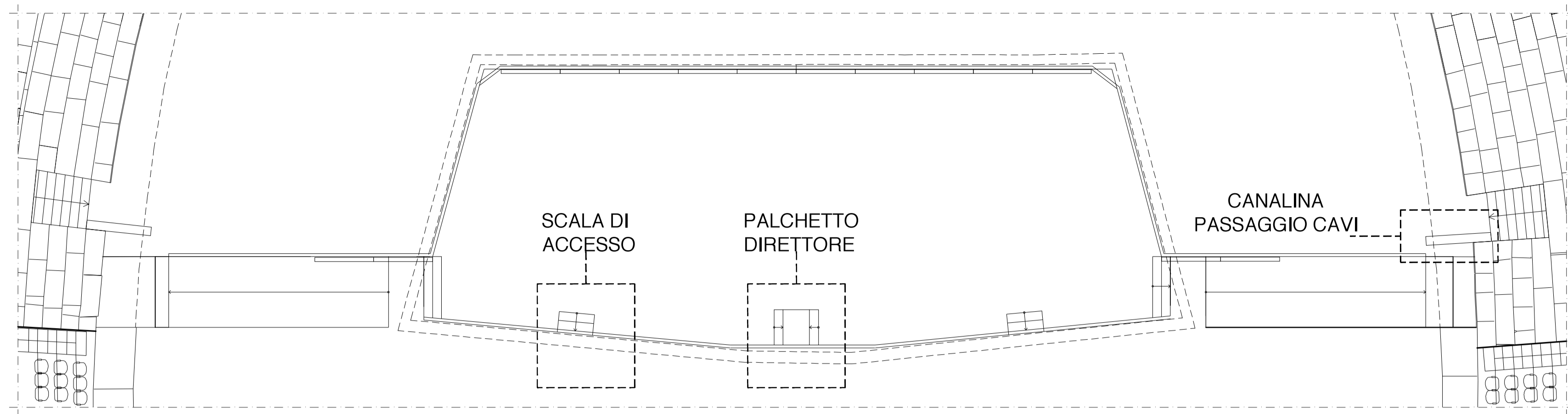
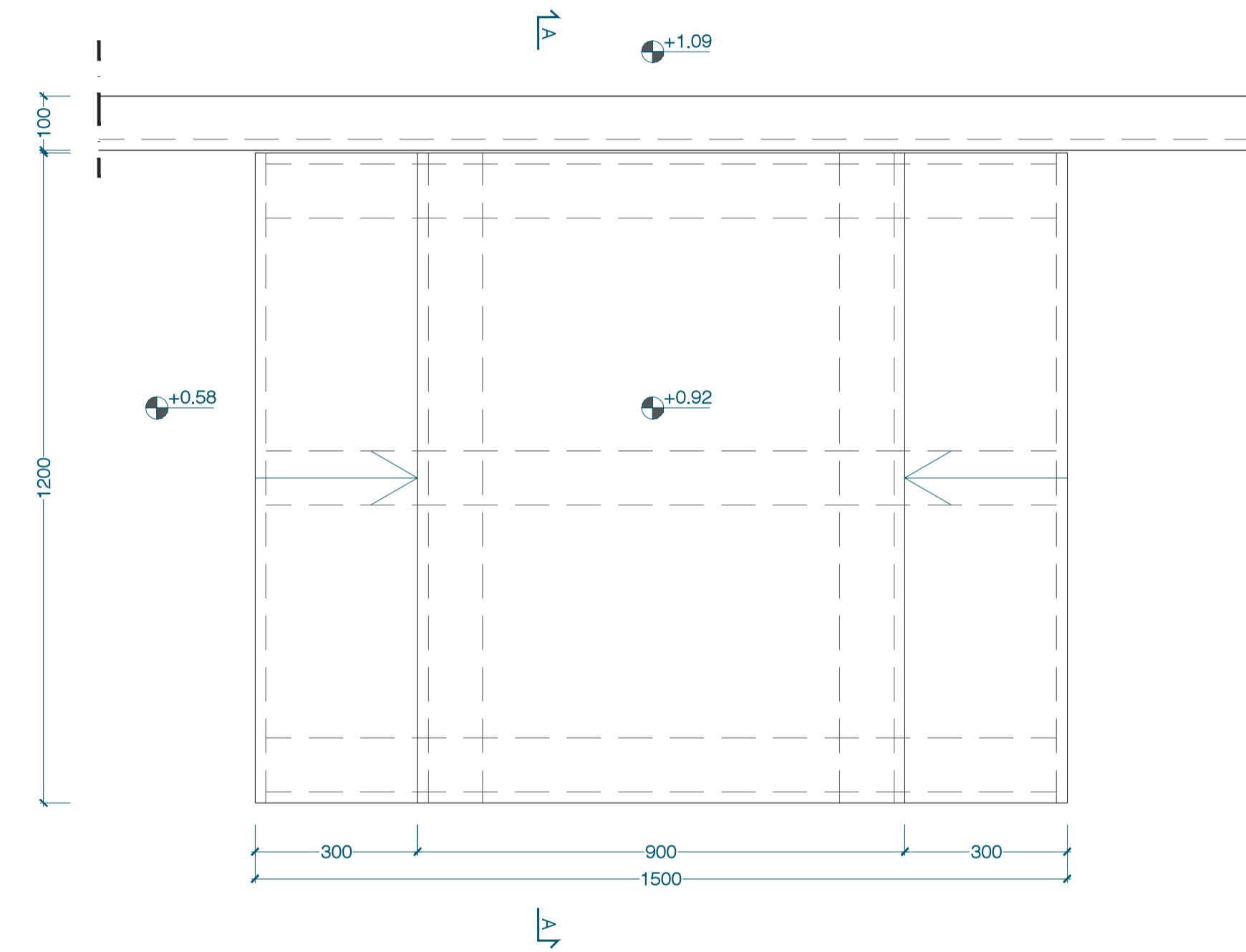


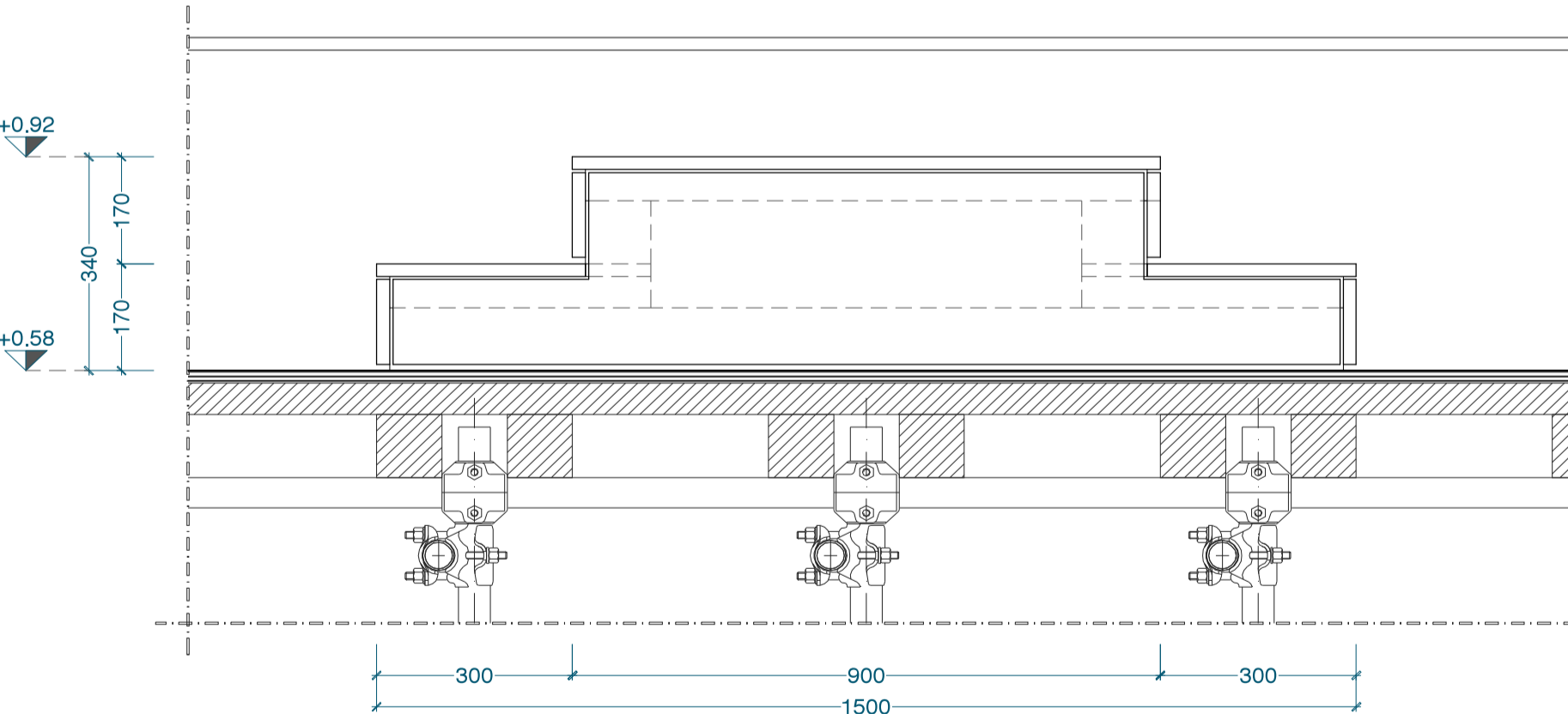
PLANIMETRIA DI RIFERIMENTO



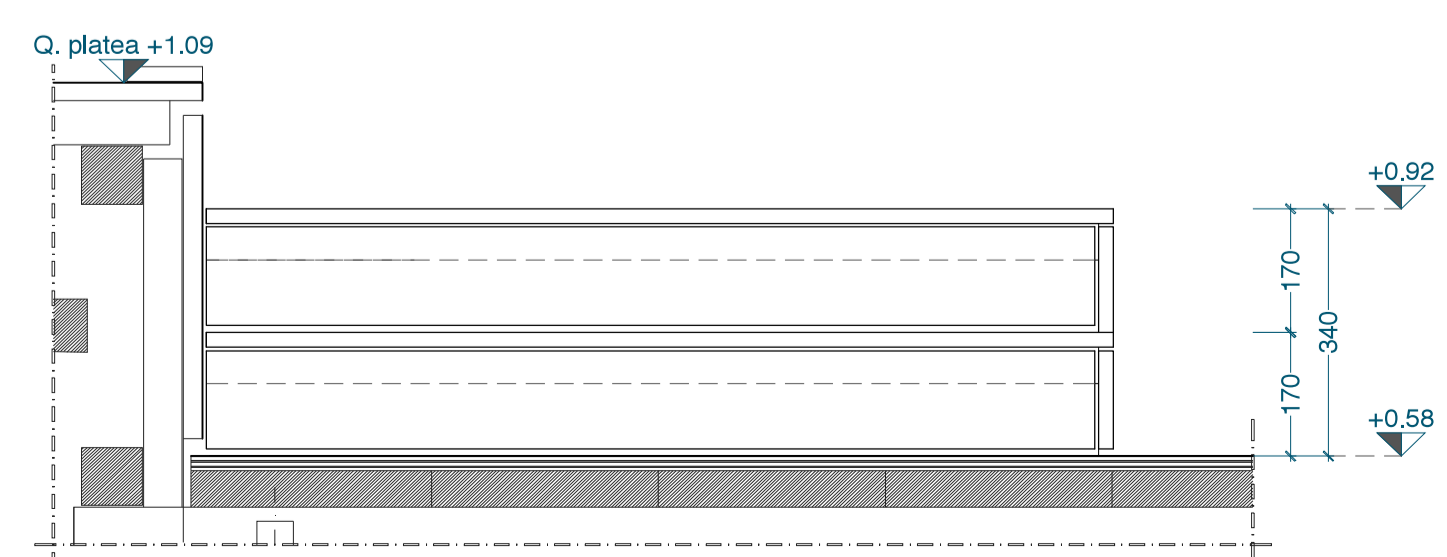
PIANTA PALCHETTO DIRETTORE D'ORCHESTRA
scala 1:10



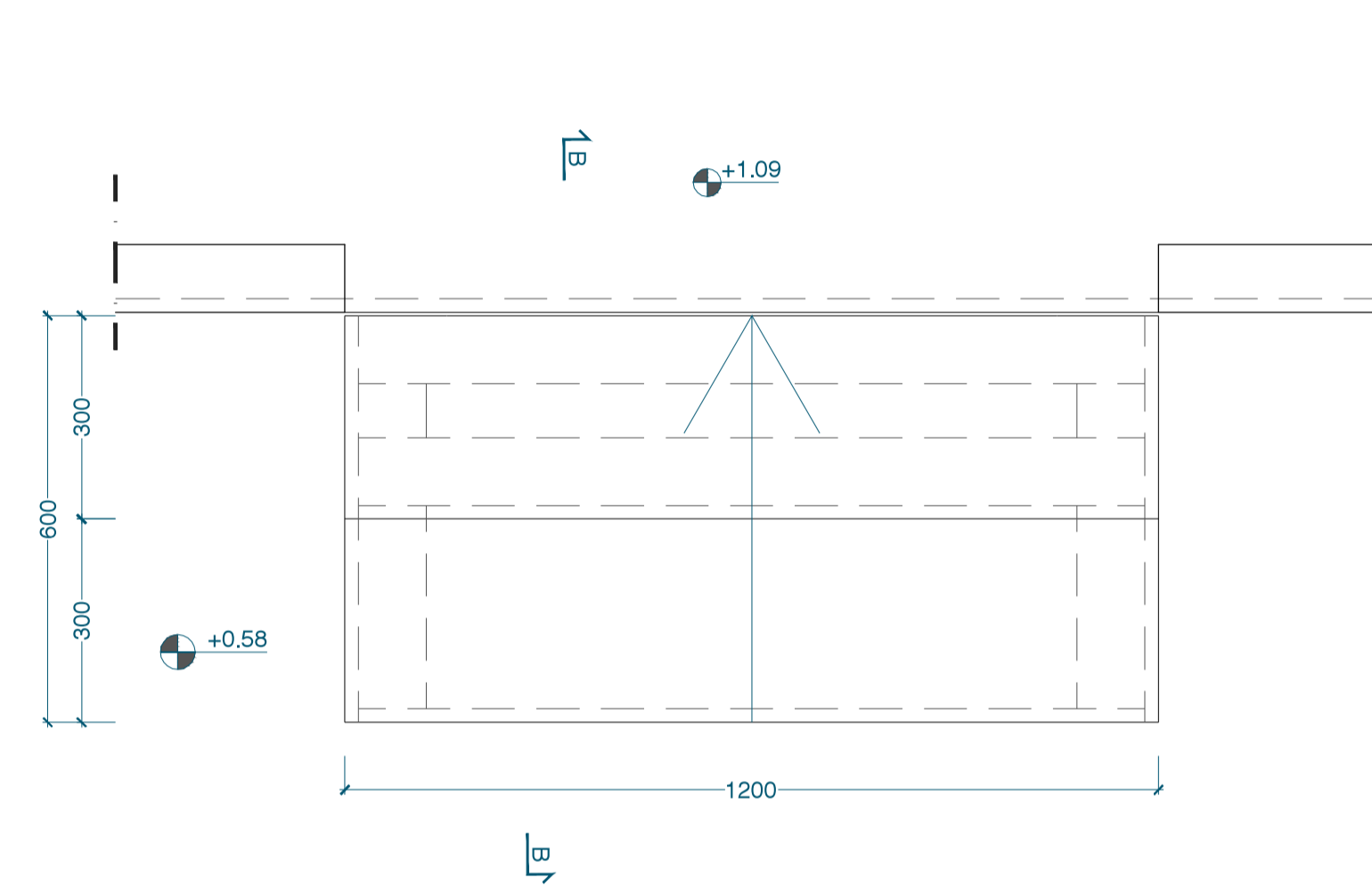
PROSPETTO FRONTALE PALCHETTO DIRETTORE D'ORCHESTRA
scala 1:10



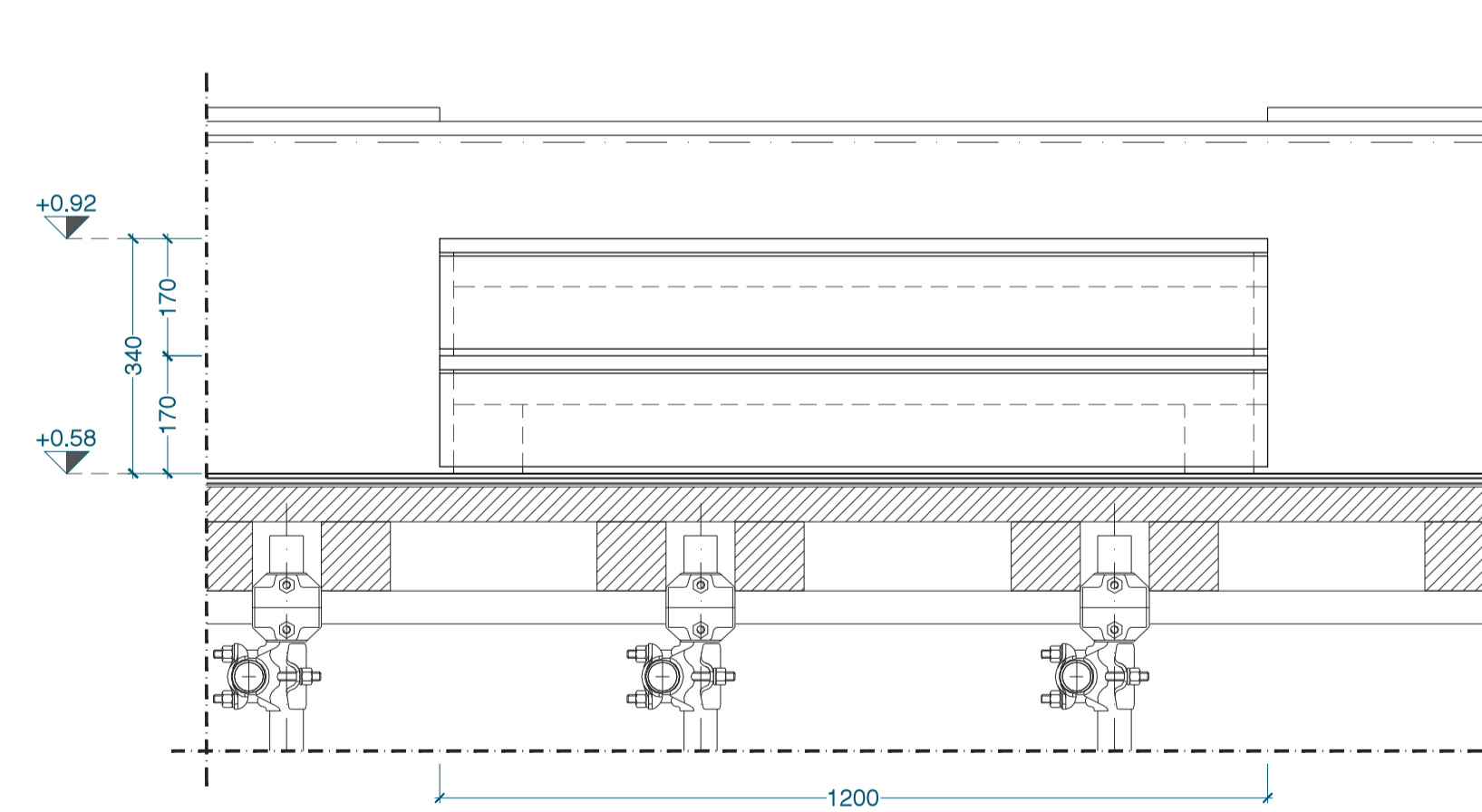
PROSPETTO LATERALE PALCHETTO DIRETTORE D'ORCHESTRA
scala 1:10



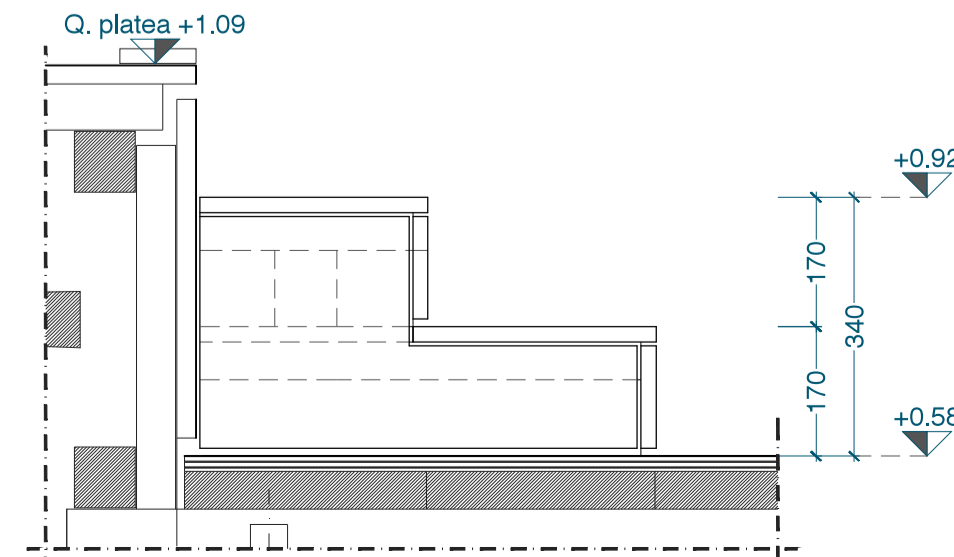
PIANTA SCALA DI ACCESSO ALLA FOSSA DELL'ORCHESTRA
scala 1:10



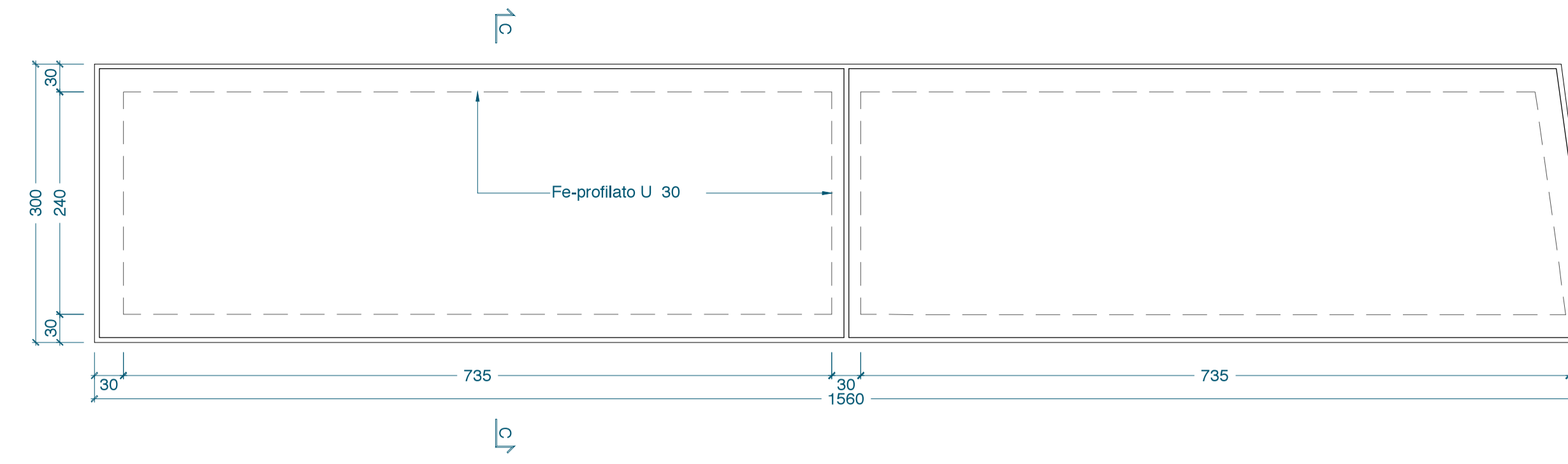
PROSPETTO FRONTALE SCALA DI ACCESSO ALLA FOSSA DELL'ORCHESTRA
scala 1:10



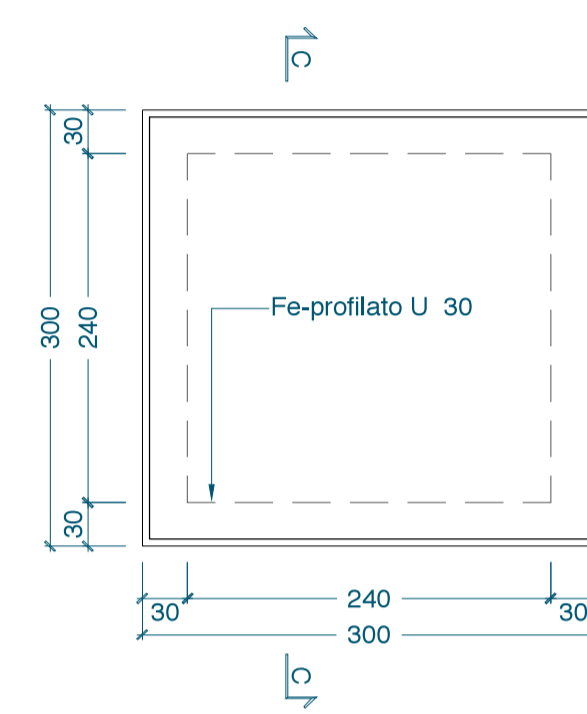
PROSPETTO LATERALE SCALA DI ACCESSO ALLA FOSSA DELL'ORCHESTRA
scala 1:10



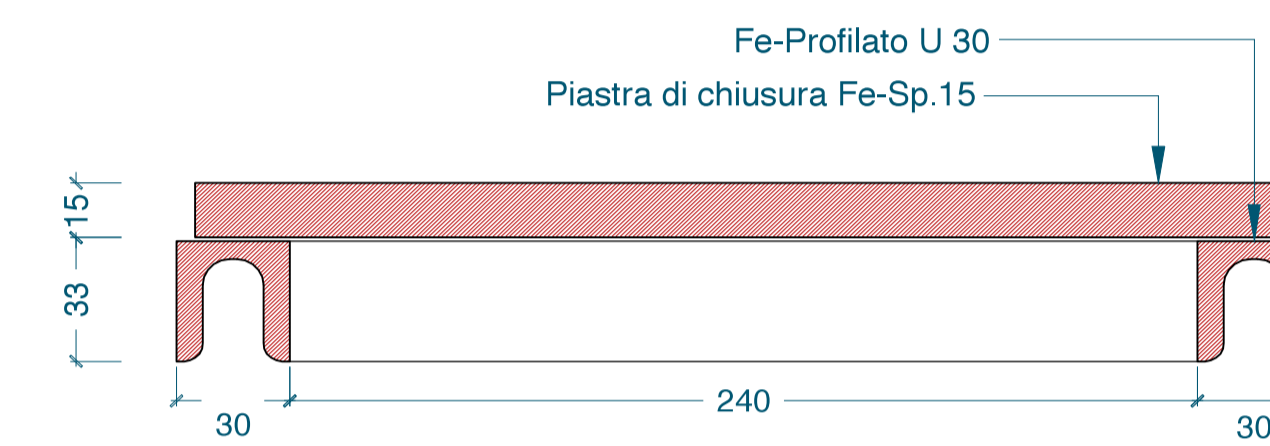
PIANTA BOTOLA TIPO PER PASSAGGIO CAVI
scala 1:10



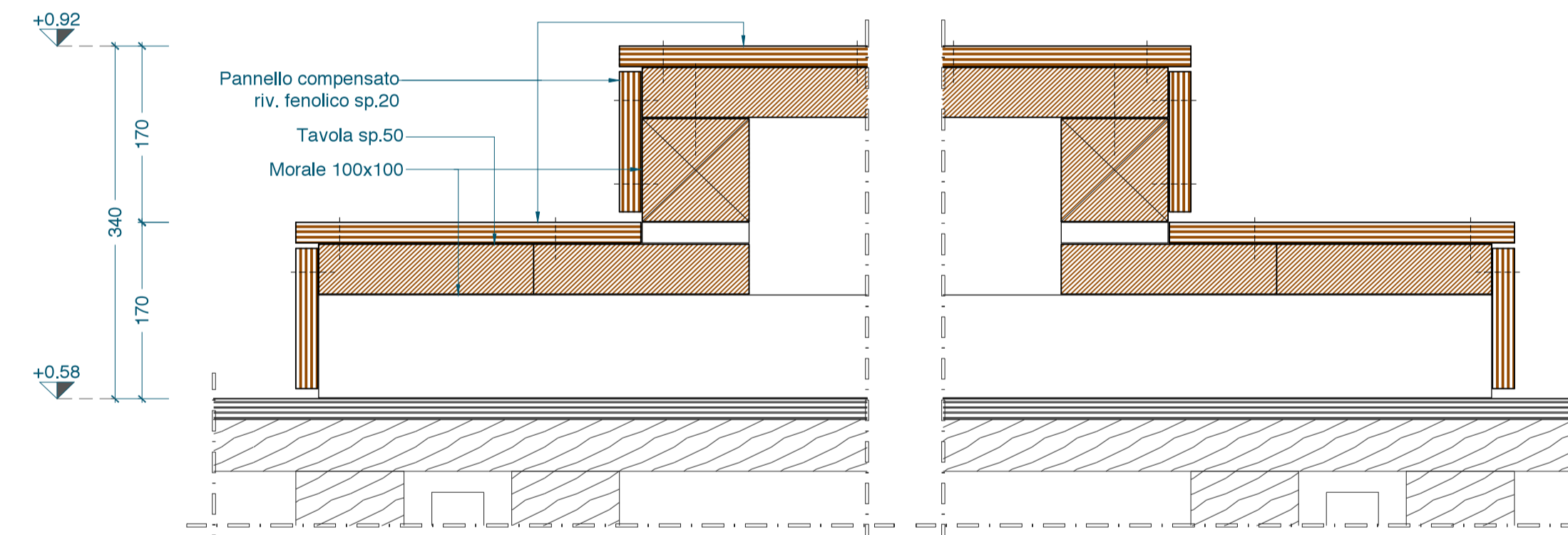
PIANTA BOTOLA TIPO
scala 1:10



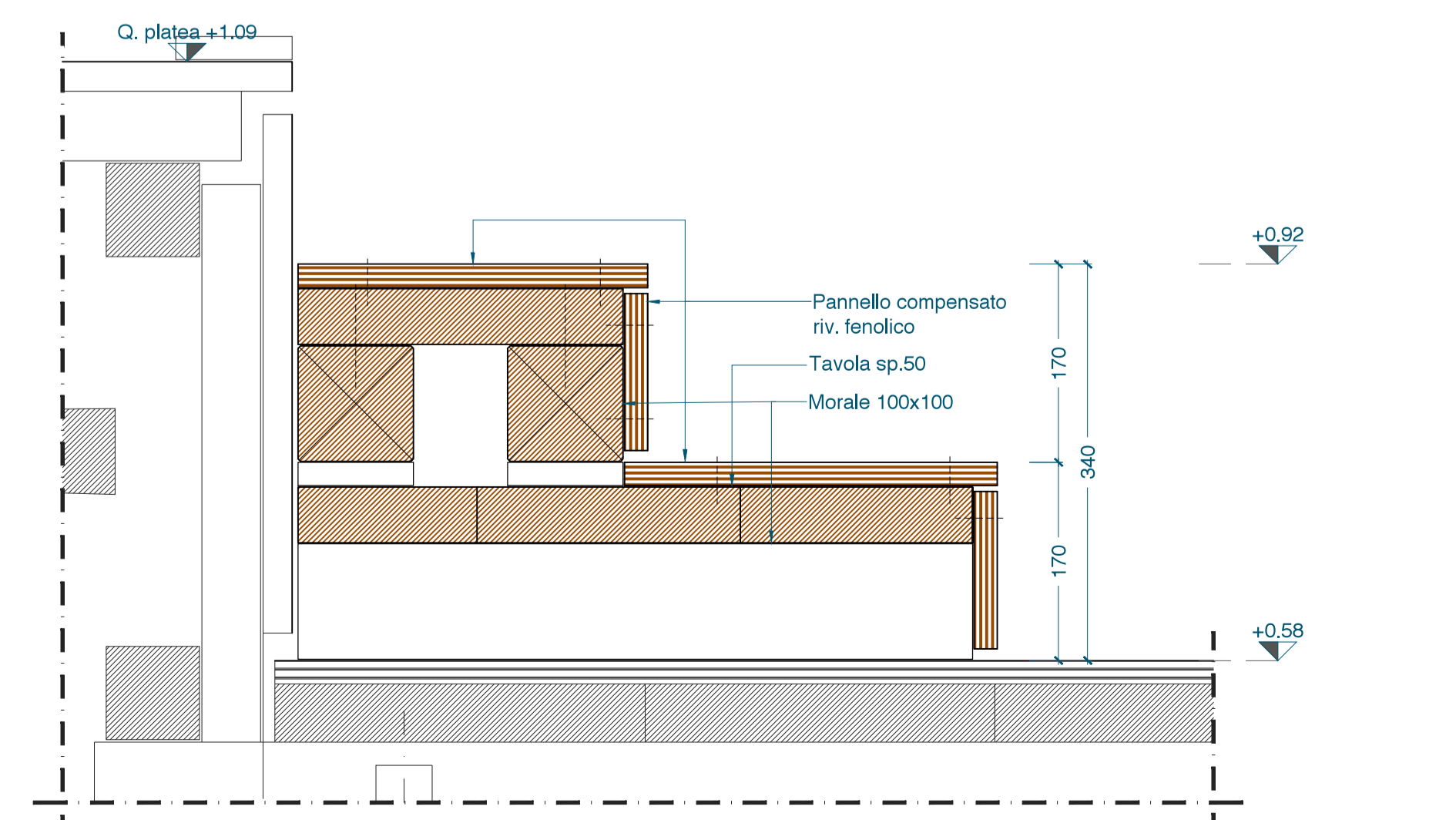
SEZIONE C-C
scala 1:10



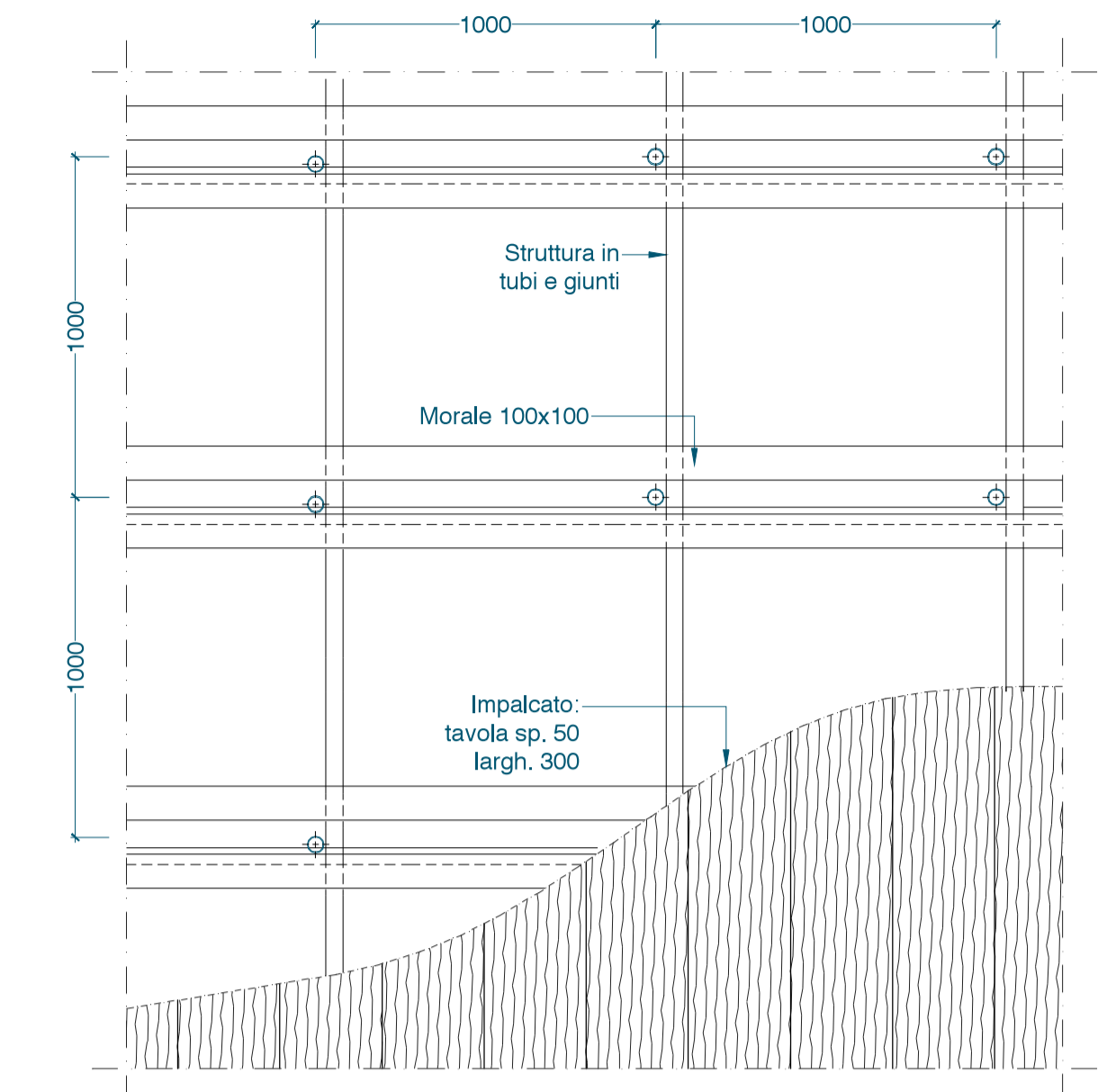
SEZIONE A-A
scala 1:10



SEZIONE B-B
scala 1:10



PIANTA DELLA CARPENTERIA DELLA BUCA DELL'ORCHESTRA
scala 1:20



Committente del progetto:

Fondazione Arena di Verona
Via Roma, 7/D - 37121 - VERONA
Telefono 045.805.19.08 - Fax 24h 045.805.19.38
web site: www.arena.it - e-mail: sovrintendenza@arenadiverona.it

Localizzazione del progetto:

Anfiteatro Arena di Verona
Piazza Brà, 1 - 37121 - VERONA

Oggetto del progetto:

PROGETTO DEL PALCOSCENICO E ANNESSI
Arena di Verona

Contenuto della tavola:

TAVOLA 8
DETTAGLI COSTRUTTIVI

Progettista e collaboratori:

arch. Francesco Bozzini

data:

firma:

A termini di legge ci riserviamo la proprietà di questo elaborato con divieto di riproduzione o copiatura senza nostra autorizzazione

NB I disegni contenuti in questa tavola sono elaborati sulla base di rilievi forniti al progettista dal Comune di Verona. Le dimensioni e le quote indicate perciò in questo elaborato sono da verificare in fase di cantiere. Eventuali differenze dovranno essere comunicate e approvate dalla D.L.